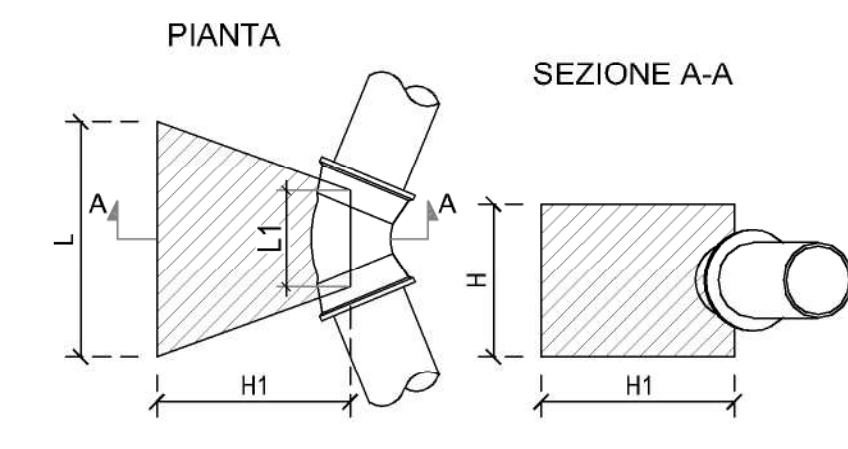


BLOCCHI DI ANCORAGGIO PER CURVE PLANIMETRICHE



TAB. DIMENSIONALE BLOCCHI ANCORAGGIO DIRAMAZIONI

DN	L	L1	H	H1
80	0,45	0,20	0,30	0,35
100	0,55	0,20	0,35	0,45
150	0,85	0,35	0,50	0,70
200	1,05	0,40	0,65	0,85

TAB. DIMENSIONALE BLOCCHI ANCORAGGIO

DN	CURVA	L	L1	H	H1
150	45°	0,70	0,30	0,40	0,60
200	45°	0,90	0,35	0,55	0,70
300	45°	1,35	0,55	0,80	1,10
400	45°	1,90	0,75	1,15	1,50
500	45°	2,20	0,90	1,30	1,75
600	45°	2,80	1,10	1,65	2,25

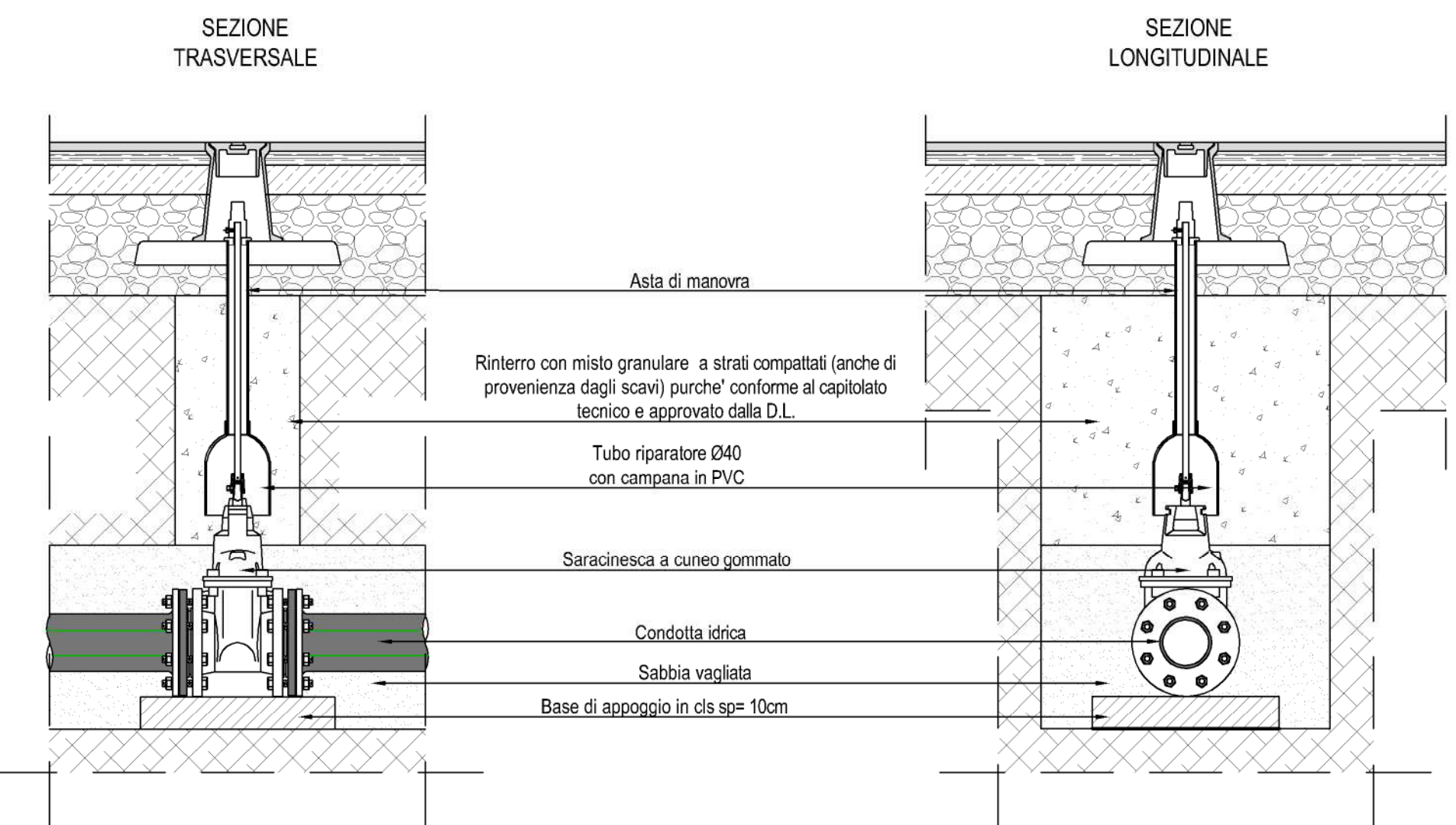
TAB. DIMENSIONALE BLOCCHI ANCORAGGIO

DN	CURVA	L	L1	H	H1
150	90°	0,95	0,40	0,60	0,80
200	90°	1,25	0,50	0,75	1,00
300	90°	1,90	0,75	1,15	1,50
400	90°	2,40	0,95	1,45	1,90
500	90°	2,80	1,10	1,65	2,25
600	90°	3,60	1,45	1,80	2,90

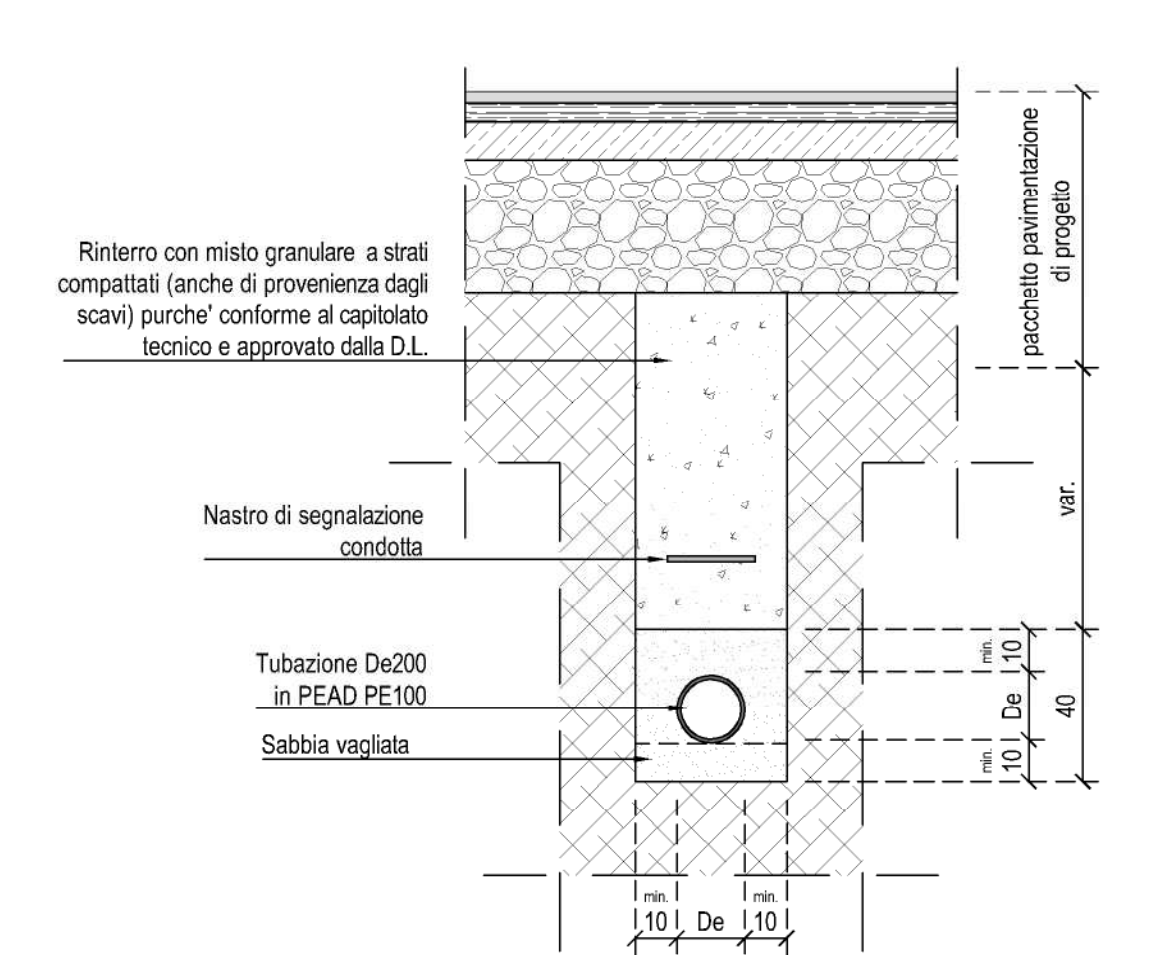
TAB. DIMENSIONALE BLOCCHI ANCORAGGIO

DN	CURVA	L	L1	H	H1
150	22°30'	0,50	0,20	0,30	0,40
200	22°30'	0,65	0,25	0,40	0,50
300	22°30'	0,95	0,40	0,60	0,80
400	22°30'	1,25	0,50	0,75	1,00
500	22°30'	1,60	0,65	0,95	1,30
600	22°30'	2,00	0,80	1,20	1,60

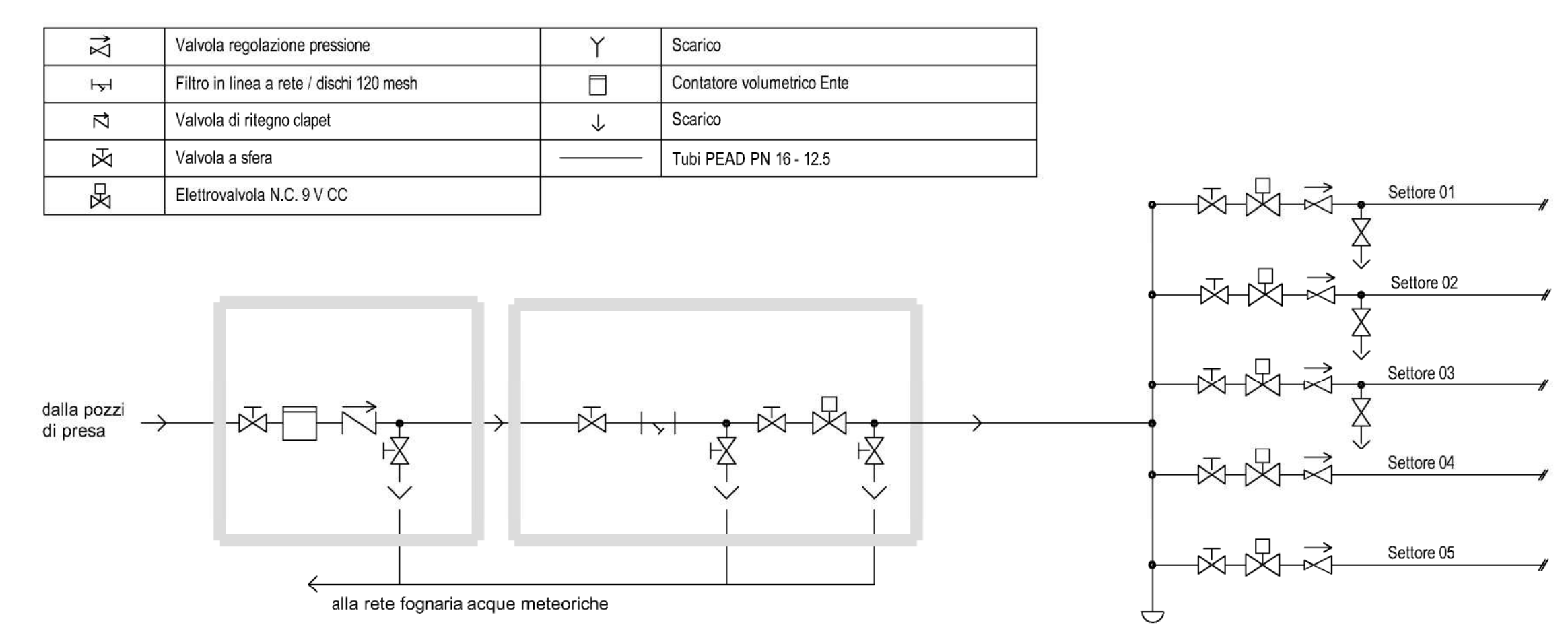
SARACINESCA A CUNEO GOMMATO
Scala 1:20



SEZIONE DI POSA TUBAZIONE IN PEAD DE200 IN SEDE STRADALE
Scala 1:20



SCHEMA FUNZIONALE COLLEGAMENTI IDRAULICI



LEGENDA

--- Superficie territoriale

RETE ESISTENTE

RETE di PROGETTO

- Tubazione in Pead De200 PE100
- Saracinesca, Sfiato, Idrante

COMUNE DI SEGRATE
PROGRAMMA INTEGRATO DI INTERVENTO
AMBITO DI TRASFORMAZIONE - CASCINA BOFFALORA

VARIANTE AL PII-MILANO4YOU 2018

COMITTEE
Sagitta SGR
Via Lavino, 8 - 20139 Milano, IT
Sai Oltre srl
S.r.l. - Piazza Europa, 20 - 20090 Cinisello BS

PROGETTO MANAGEMENT
P.E.D srl - P.E.D. estate Direction
Via Sesto, 4 - 20139 Milano, IT
Drees & Sommer
Consorzio Ed. 88/101 - Milano, IT

PROGETTO URBANISTICO
MAB S.T.P. S.r.l.
Via Novara, 10 - 20133 Milano, IT

PROGETTO PAESAGGISTICO E URB. SECONDA
PII - USIP - IABD
AG&P greenlandscape S.r.l.
MAB S.T.P. S.r.l.
Via Novara, 10 - 20133 Milano, IT

PROGETTO URBANISTICO/PRIMAVERA
Alpina
Via Novara, 10 - 20133 Milano, IT

PROGETTO PAESAGGISTICO/ESTATE
Arcaeta ingegneria dei sistemi S.r.l.
Via Sesto, 4 - 20139 Milano, IT
Teksler
Via Piero Corbelli, 20 - 20139 Milano, IT

DISSEGNO INFRASTRUTTURA DI RETE
Laboratori Guglielmo Marconi S.p.A.
Via Novara, 10 - 20133 Milano, IT

Tav. Rete Irrigazione
Planimetria di progetto e dettagli

Data Dicembre 2019

Codice M4Y - PII - URB

TAVOLA
37

REV DATA OGGETTO