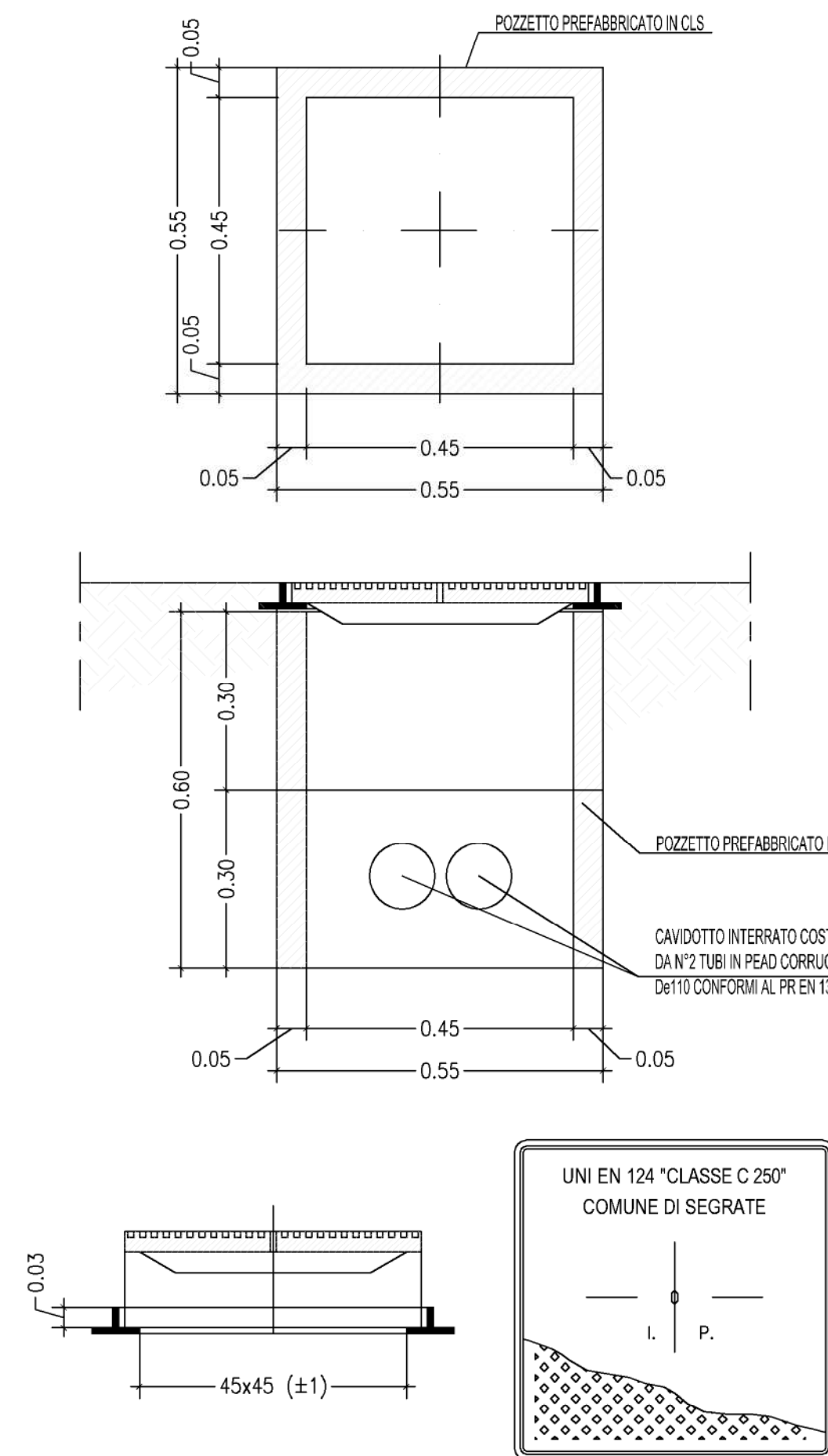


CORPO ILLUMINANTE MOD. KAI MEDIUM



POZZETTI DI LINEA, DIRAMAZIONE E DEVIAZIONE
Scala 1:10



- LEGENDA PROGETTO I.P.**
- Superficie territoriale
 - Pozzetto di derivazione in cls da 450x450x450 mm (n.=68)
 - Illuminazione esistente da dismettere
 - Illuminazione esistente da mantenere
 - Cavidotto di progetto interrato 2 tubi pvc Ø110 (L=1445m)

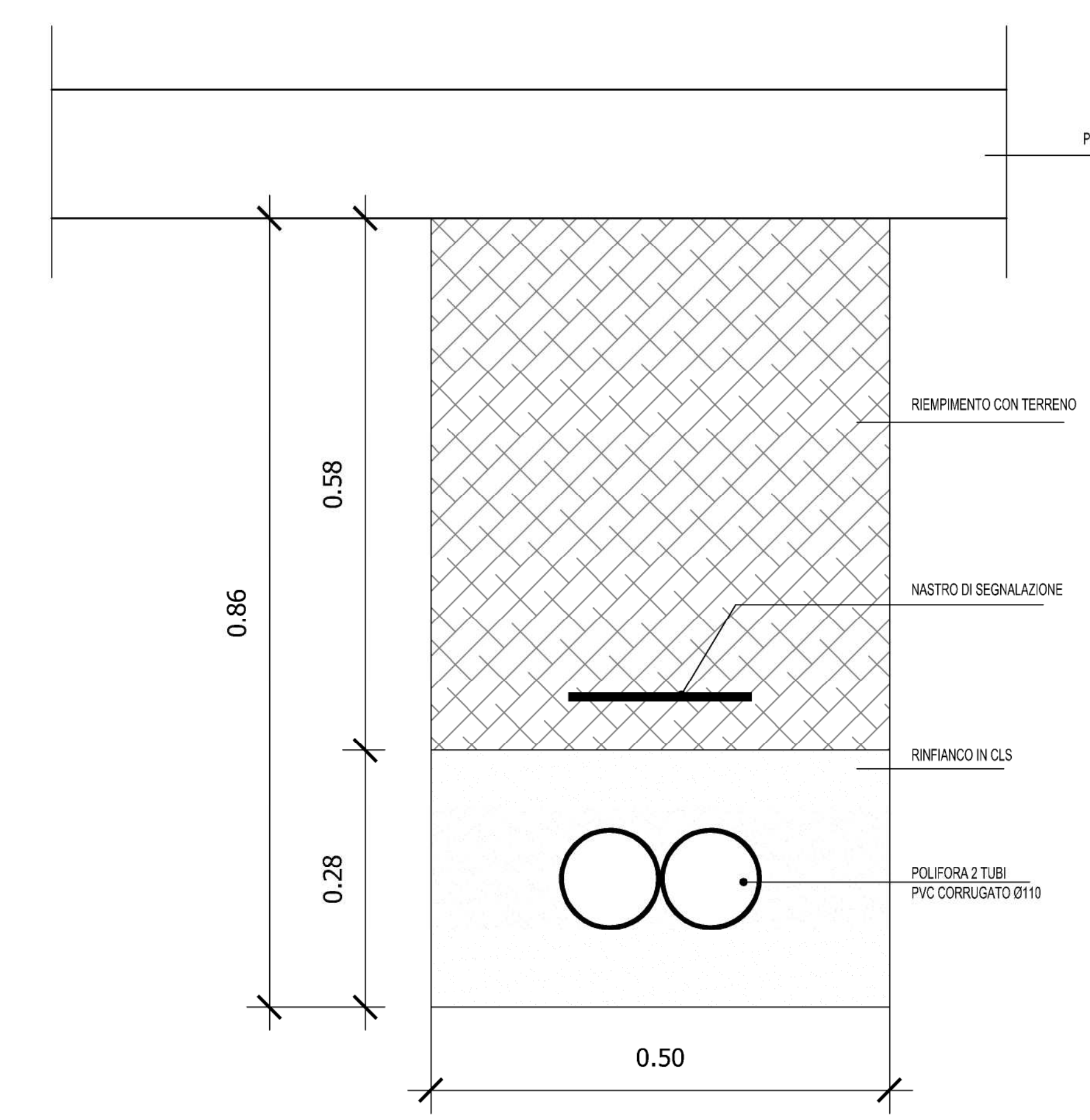
LEGENDA APPARECCHI

RIF.	SIMBOLO	Q.TA'	DESCRIZIONE
1	→	NR. 24	KAIM_RB_LA-01_700mA 4K - 1xR6 154W700mA 4K CARIBONI
2	→	NR. 10	KAIM_RB_LT-06_700mA 4K - 1xR6 154W700mA 4K
3	→	NR. 19	KAIM_R5_LT-06_700mA 4K - 1xR5 128.5W700mA 4K
4	→	NR. 4	KAIM_R4_LT-06_700mA 4K - 1xR4 103.5W700mA 4K
	→	NR. 13	KAIM_RB_LT-06_700mA 4K - 1xR6 154W700mA 4K (SOSTITUZIONE CORPI ILLUMINANTI AI PALI ESISTENTI)

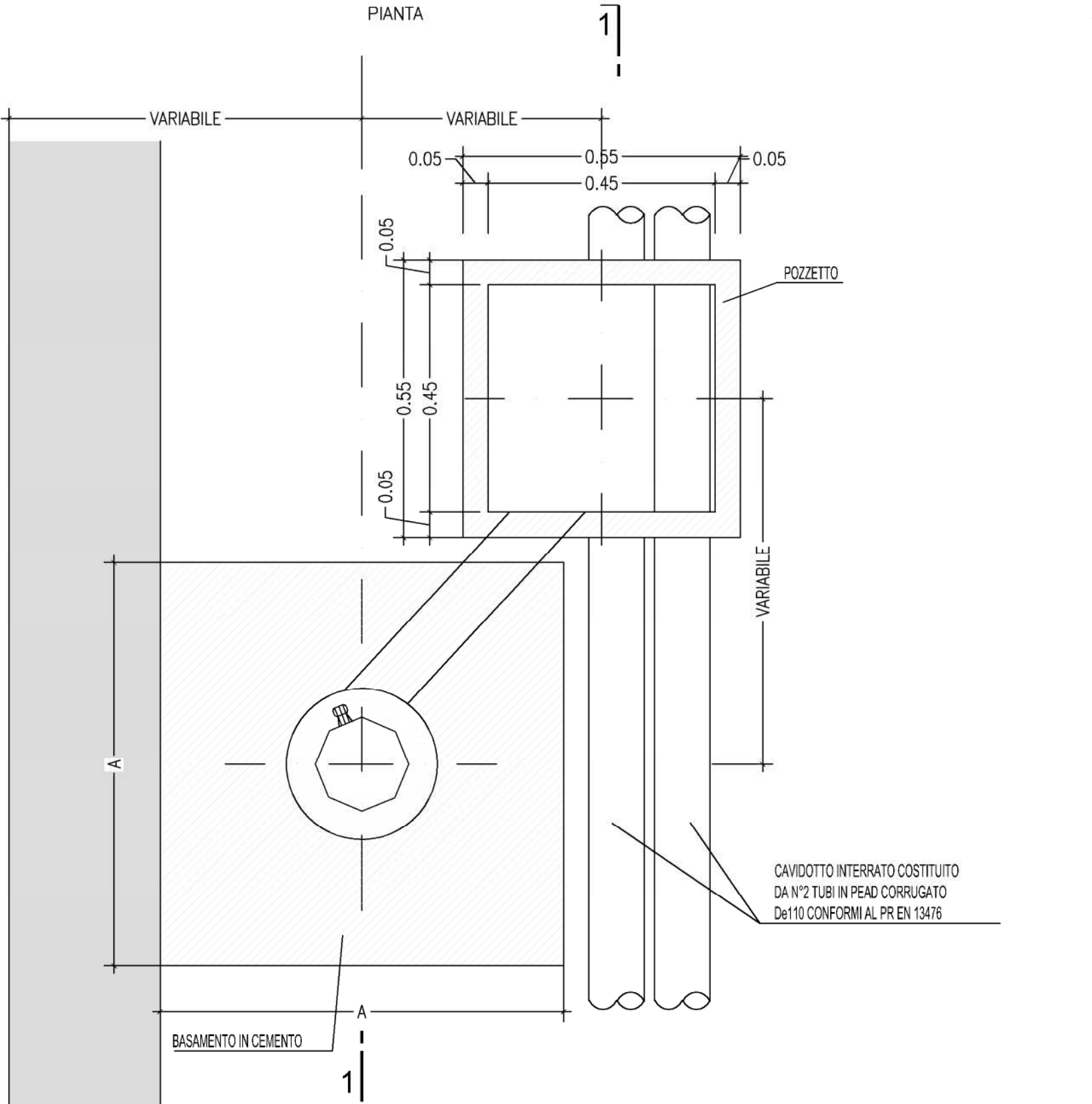
LEGENDA I.P. NUOVA ROTATORIA VIA MORELLI (ALTRO APPALTO)

- Limite intervento
- Pozzetto di derivazione in cls da 450x450x450 mm
- Cavidotto interrato 2 tubi pvc Ø110
- Corpo illuminante tipo cariboni kai small led o similare colore sabbia 100 noc 525mA 4k

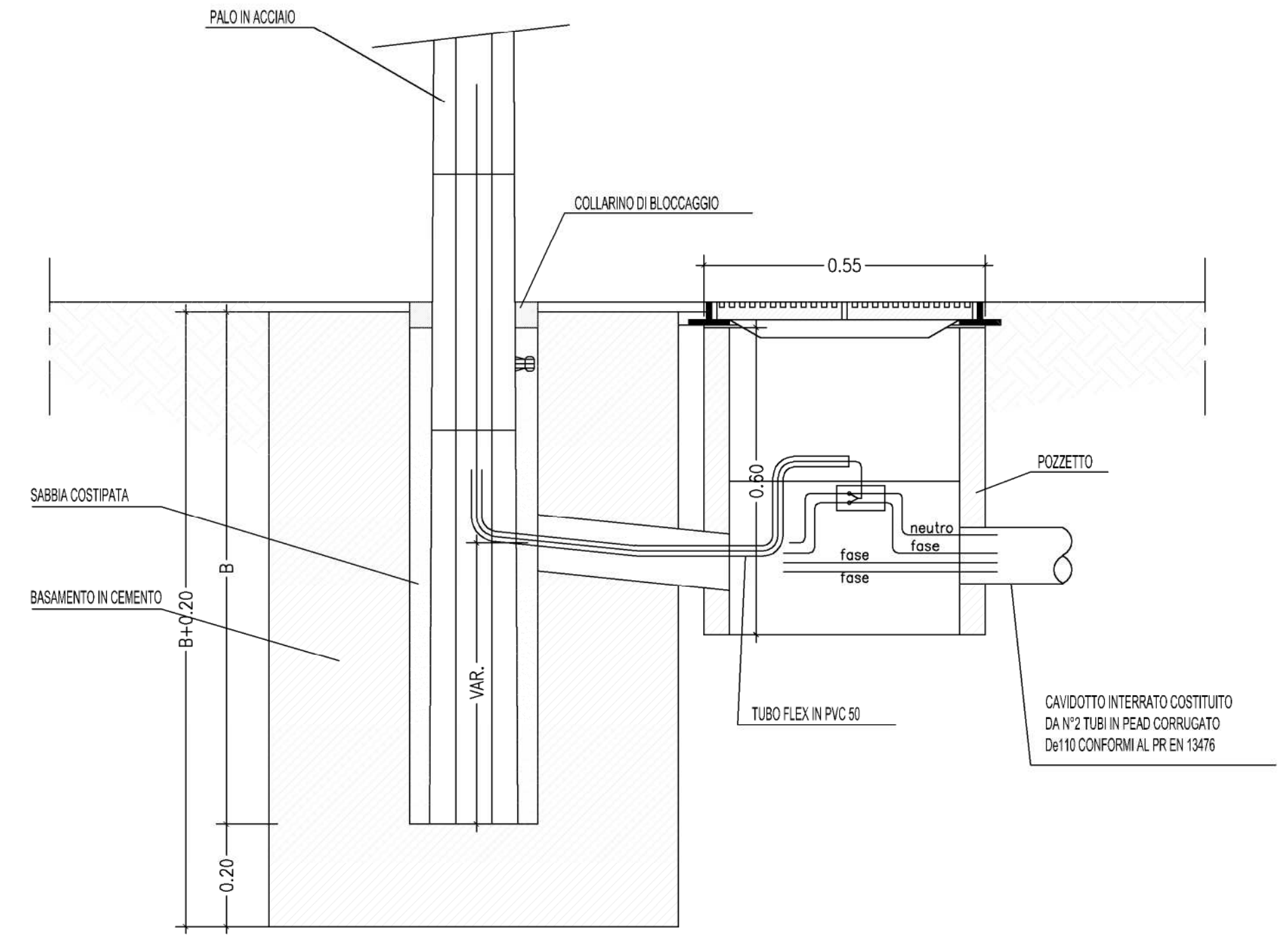
SEZIONE TUBAZIONI - PARTICOLARI DI POSA
scala 1:20



PARTICOLARE COLLEGAMENTO PLINTO-POZZETTI
Scala 1:10



SEZIONE 1-1



PLINTI DI FONDAZIONI PALI
Scala 1:10

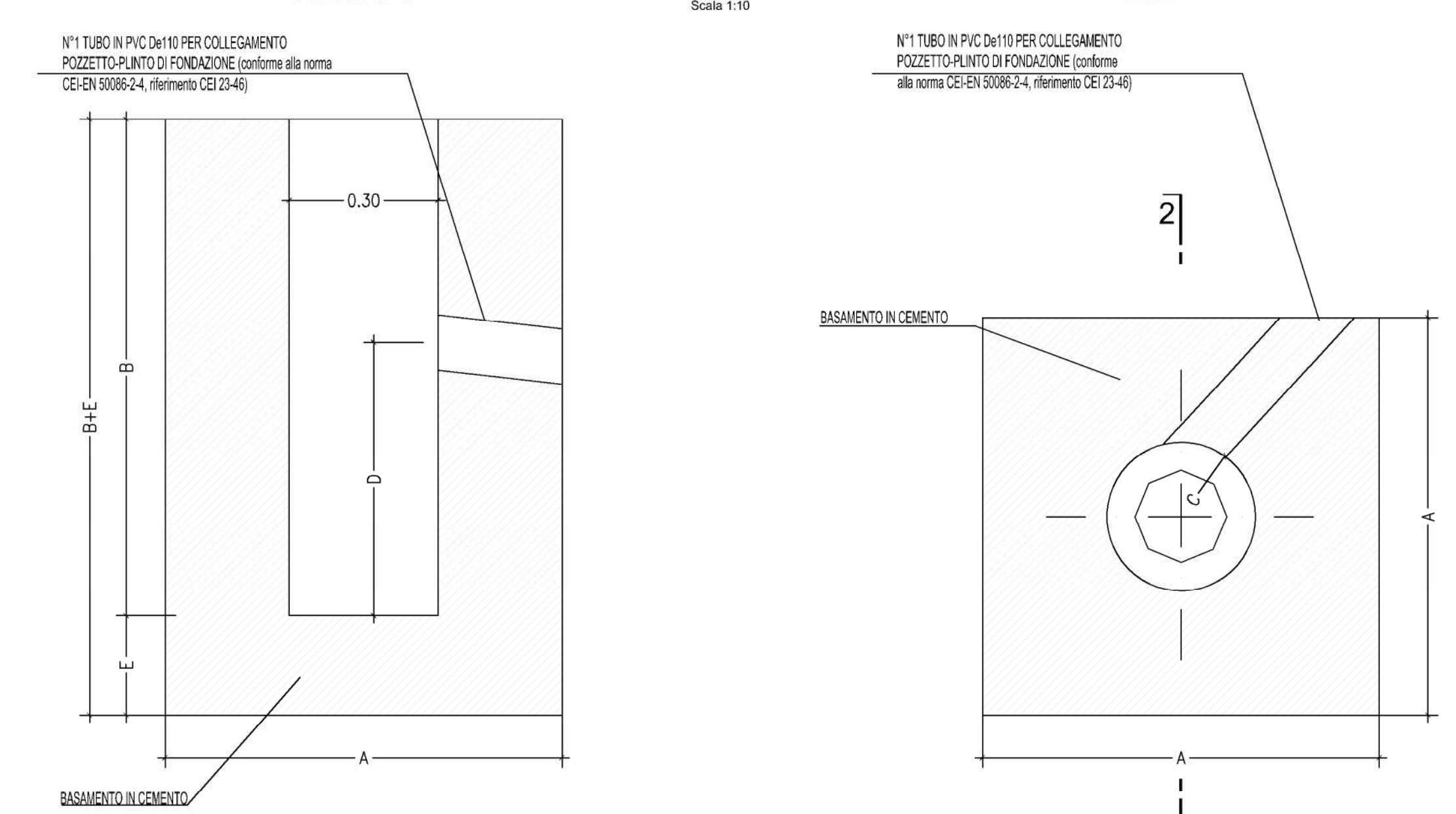


TABELLA DIMENSIONI

PALI		PLINTI		TUBO IN PVC	
H	E	A	B	C	D
9,80m	0,20m	1,00m	0,80m	0,35m	0,70m

COMUNE DI SEGRATE
PROGRAMMA INTEGRATO DI INTERVENTO
AMBITO DI TRASFORMAZIONE - CASCINA BOFFALORA

RELAZIONE A VOI
VARIANTE AL PII-MILANO4YOU 2018

COMITTEE
Sagitta SGR
Via Lavino, 8 - 20139 Milano, IT
Sai Oltre srl
S.r.l. (Partecipazione: 50% - 50%) - Casorate S.P.

PROJECT MANAGEMENT
P.E.D srl - Pisciarelli Direzione
Via Roma, 2 - 20121 Milano, IT
Drees & Sommer
Consulenza, Art. 2071 - Milano, IT

PROGETTO URBANISTICO
MAB S.T.P. S.r.l.
Via Roma, 2 - 20121 Milano, IT

PROGETTO PAESAGGISTICO E URB. SECONDARIE
PII - USOP - IABO
AG&P greenlandscape S.r.l.
Via Salaria, 20 - 20124 Milano, IT
MAB S.T.P. S.r.l.
Via Roma, 2 - 20121 Milano, IT

PROGETTO URBANIZZAZIONE PRIMARIE
Alpina
Via Fiumana, 2 - 20138 Milano, IT

PROGETTO RIPARANTE GENERALI
Arcaata ingegneria dei sistemi S.r.l.
Via S. Pietro, 10 - 20144 Milano, IT
Teksler
Via Fiumana, 2 - 20138 Milano, IT

DISSEGNO INFRASTRUTTURE E RETE
Laboratori Guglielmo Marconi S.p.A.
Via Marconi, 111 - 48017 Pievevicina, IT

Tav. Rete illuminazione pubblica
Planimetria di progetto e dettagli

Data Dicembre 2019
Codice M4Y - PII - URB

Scale Varie

TAVOLA
32

REV DATA OGGETTO