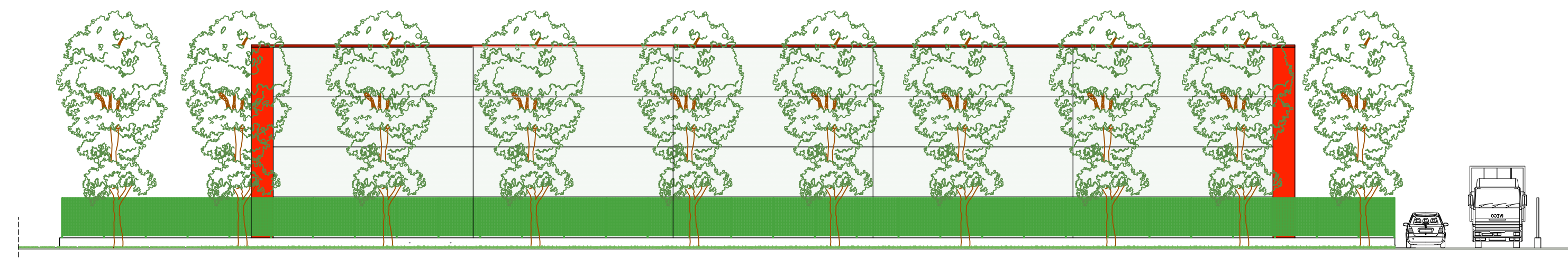
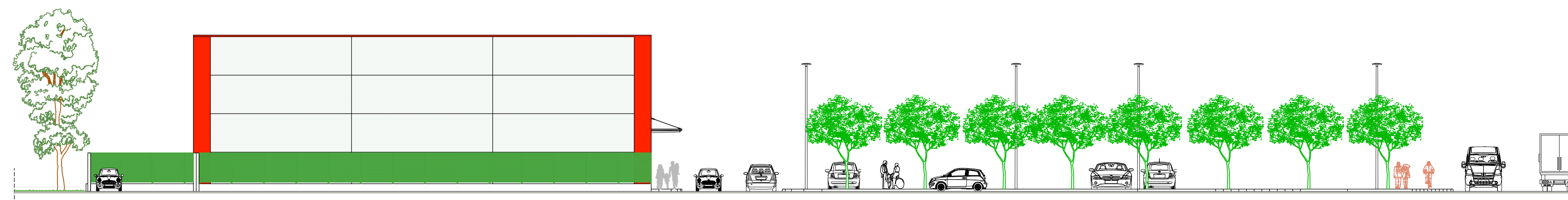


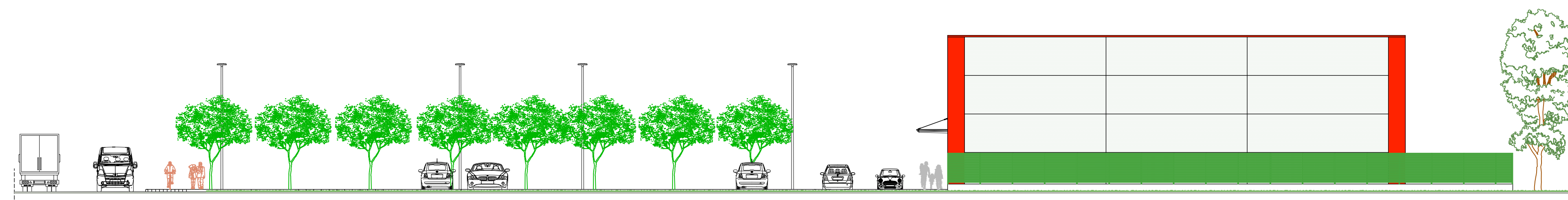
PROSPETTO SUD



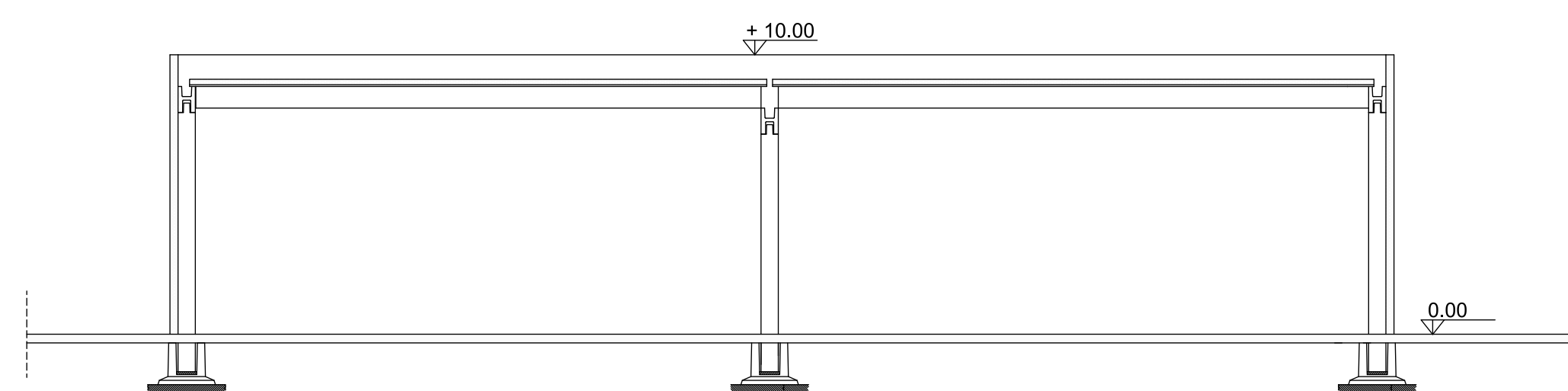
PROSPETTO NORD



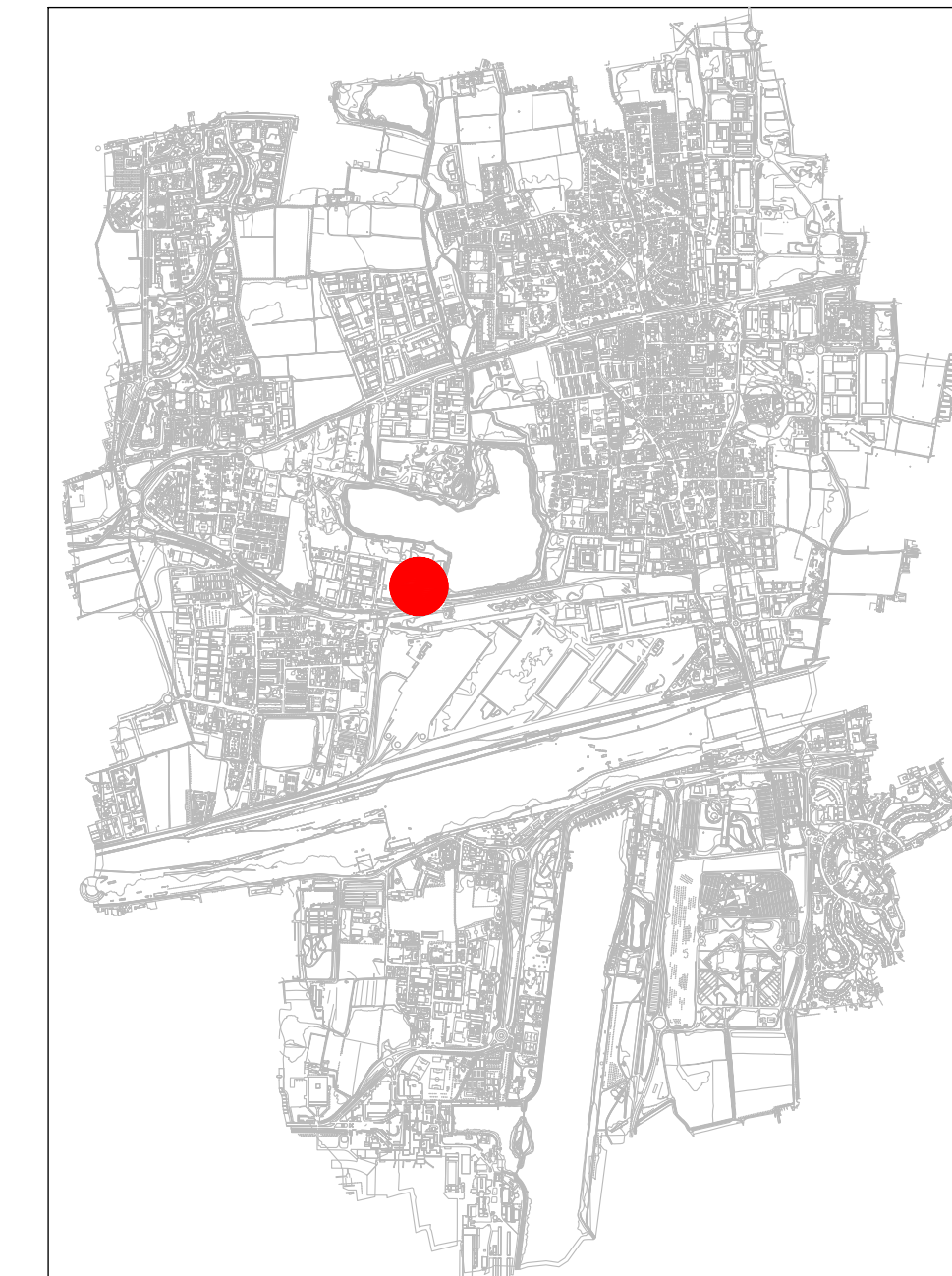
PROSPETTO OVEST



PROSPETTO EST



SEZIONE EDIFICIO



CITTÀ DI SEGRATE
CITTÀ METROPOLITANA DI MILANO

PIANO ATTUATIVO DI INIZIATIVA PRIVATA CONFORME
AL PGT - AREA DI TRASFORMAZIONE PUBBLICA TRP1
AMBITO CP1 d

IMMOBILIARE 2C S.p.A.
Via Nuova Rivoltana, 99 - Pioltello

Arch. Maurizio Ferrari
Ordine degli Architetti, Pianificatori e Paesaggisti della Provincia di Milano n.5368
Architettura e Urbanistica
Largo Quinto Alpini, 12 - 20145 Milano Italy
maur.ferrari@archiworld.it
ferrari.5368@oamilano.it

Architecture and Urban Planning
10 Greycoat Place Westminster - London SW1P 1SB - England
arch.maurizioferrari@maurizioferrari.co.uk

TAV. PROSPETTI E SEZIONE

Scala: 1:200

Data
Gennaio 2018
Rev.

TAVOLA
A_10