



CITTÀ DI SEGRATE

CITTÀ METROPOLITANA DI MILANO

**PIANO ATTUATIVO CONFORME AL PGT - CP1c
CON RICOLLOCAZIONE PARZIALE DEI DIRITTI
VOLUMETRICI IN AMBITO PRIVATO ESTERNO
AL " TRP1 Centro Parco "**

IMMOBILIARE 2C S.p.A.
Via Nuova Rivoltana, 99 -Pioltello

Arch. Maurizio Ferrari
Ordine degli Architetti, Pianificatori e Paesaggisti della Provincia di Milano n.5368
Architettura e Urbanistica
Largo Quinto Alpini, 12 - 20145 Milano Italy
maur.ferrari@archiworld.it
ferrari.5368@oamilano.it

Architecture and Urban Planning
10 Greycoat Place Westminster - London SW1P 1SB - England
arch.maurizioferrari@maurizioferrari.co.uk

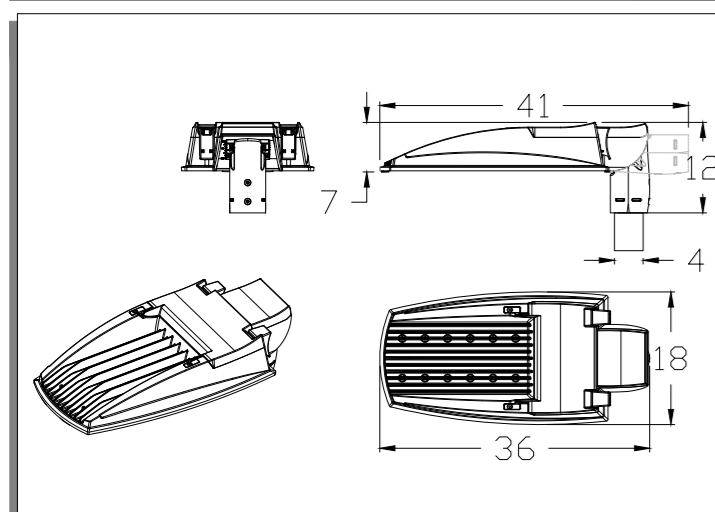
TAV. OPERE DI URBANIZZAZIONI PRIMARIA IN PROGETTO
NUOVO PERCORSO PEDONALE NEL TRP1 Centro Parco

Scala: /

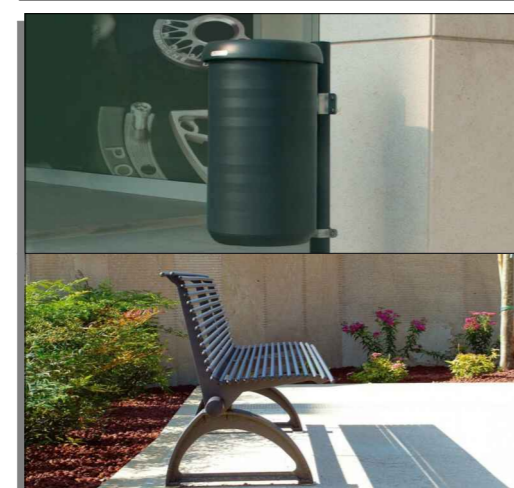
Data
Novembre 2017
Rev.

TAVOLA
A_21

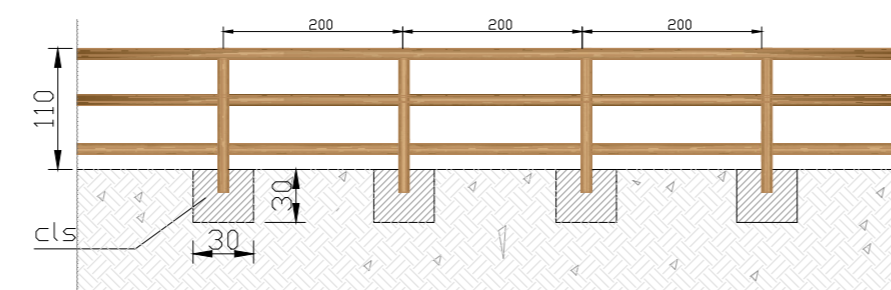
PARTICOLARE CORPO ILLUMINANTE
TIPO "PHOS - FIVEP"



PARTICOLARE ELEMENTI
DI ARREDO URBANO

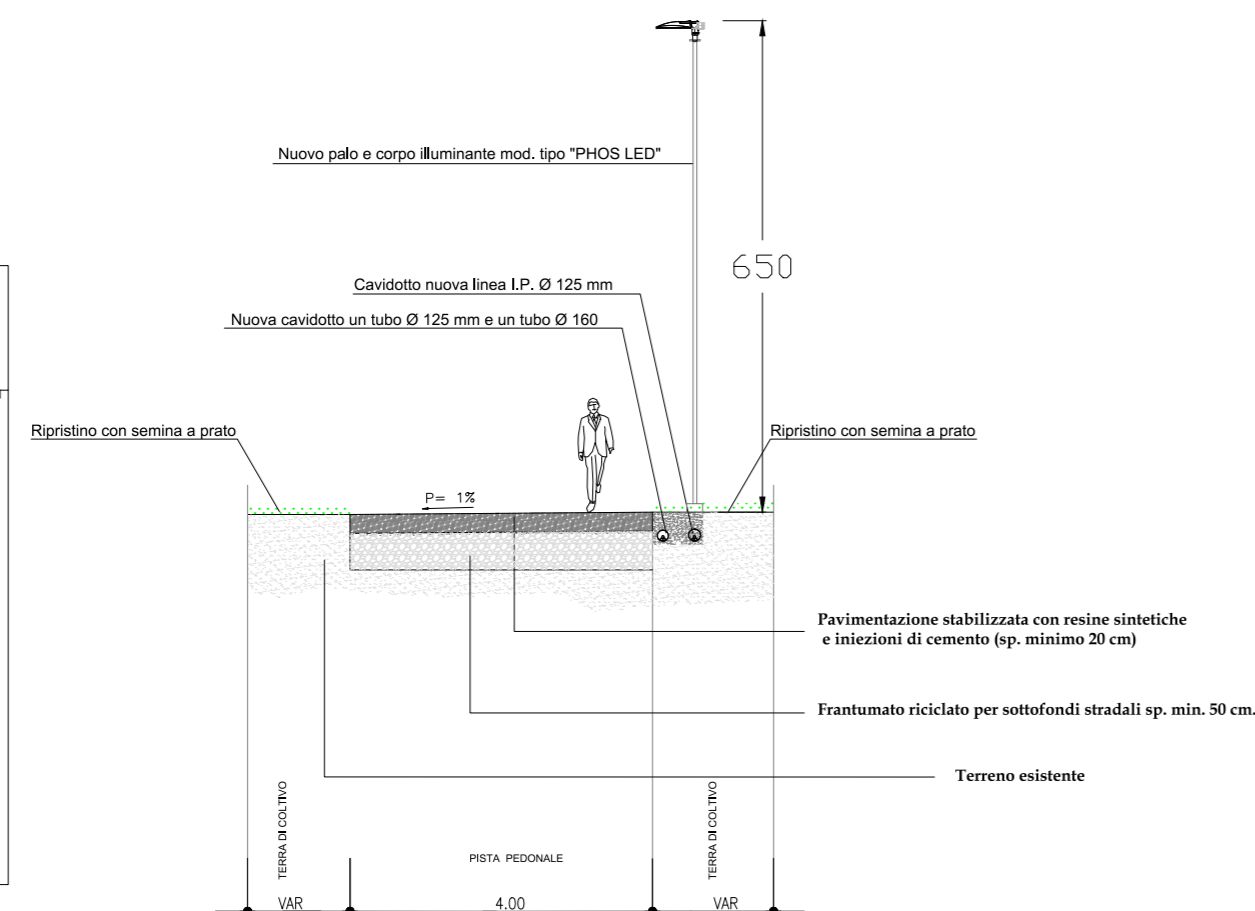


PARTICOLARE STACCIONATA
IN LEGNO



Disegno non in scala

SEZIONE TIPO 3
PISTE PEDONALE CENTRO PARCO
IN TERRA STABILIZZATA



PARTICOLARE PISTA CICLABILE
IN TERRA STABILIZZATA



PARTICOLARE PLINTO E POZZETTO
PER IMPIANTO DI ILLUMINAZIONE PUBBLICA

