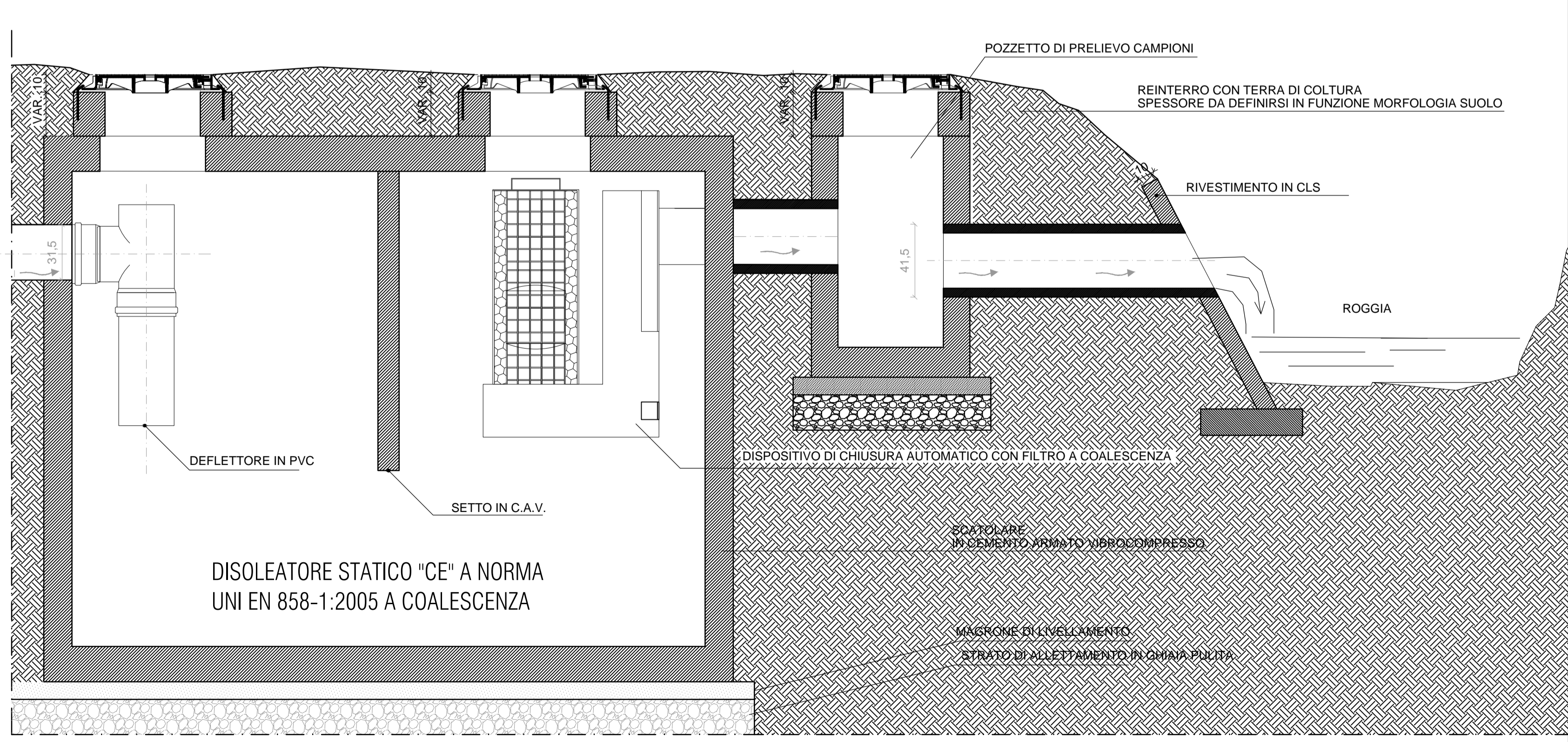
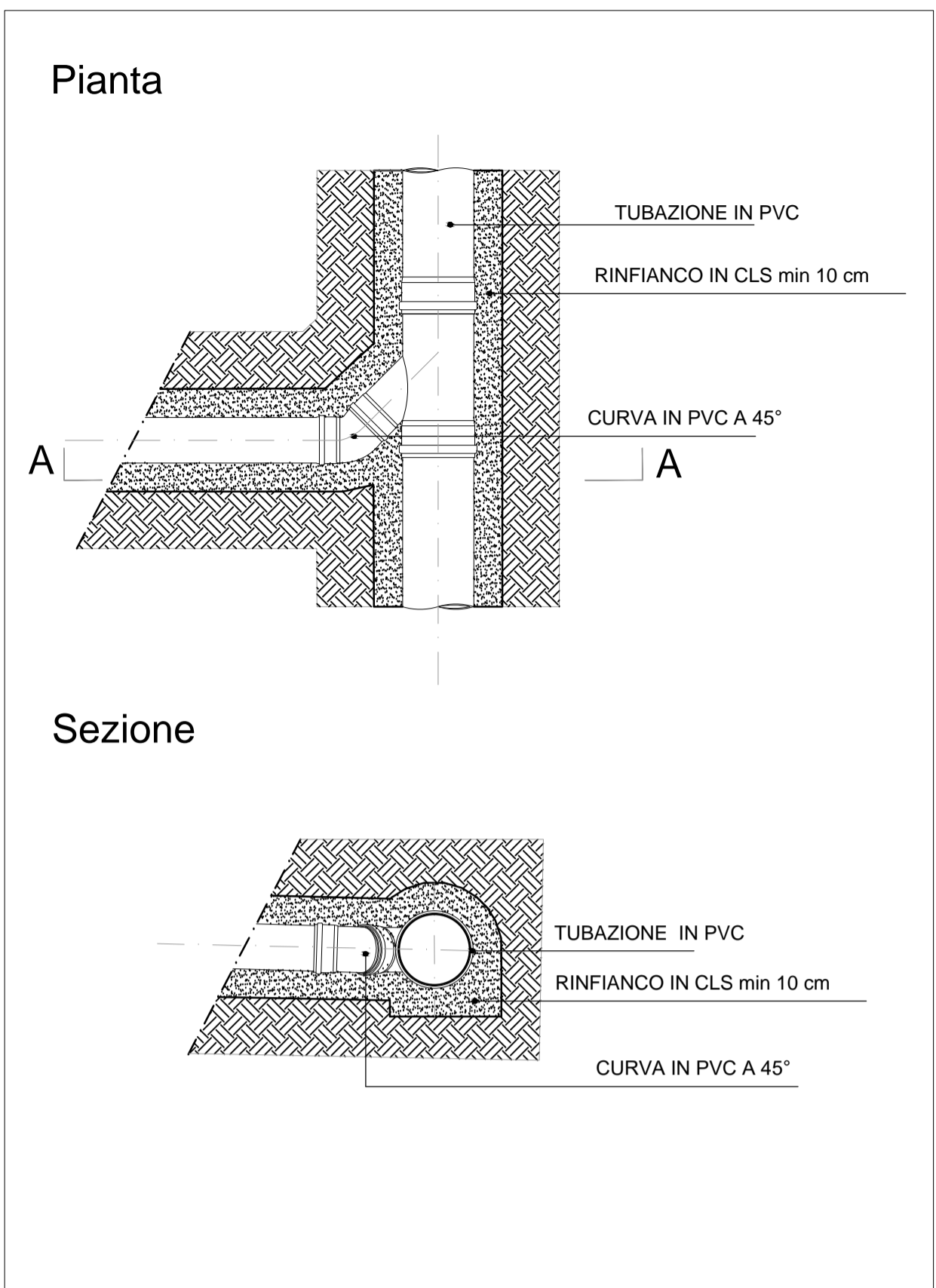


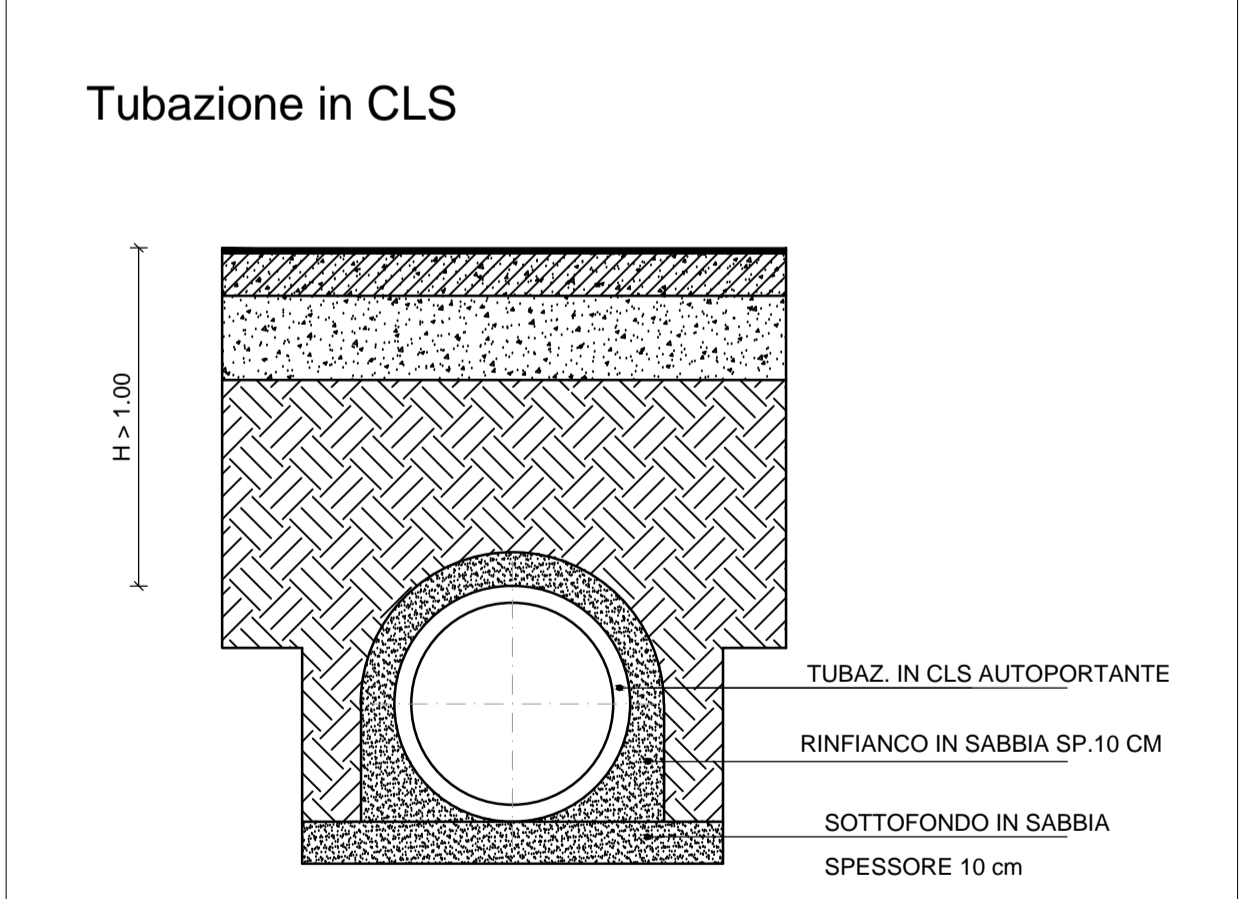
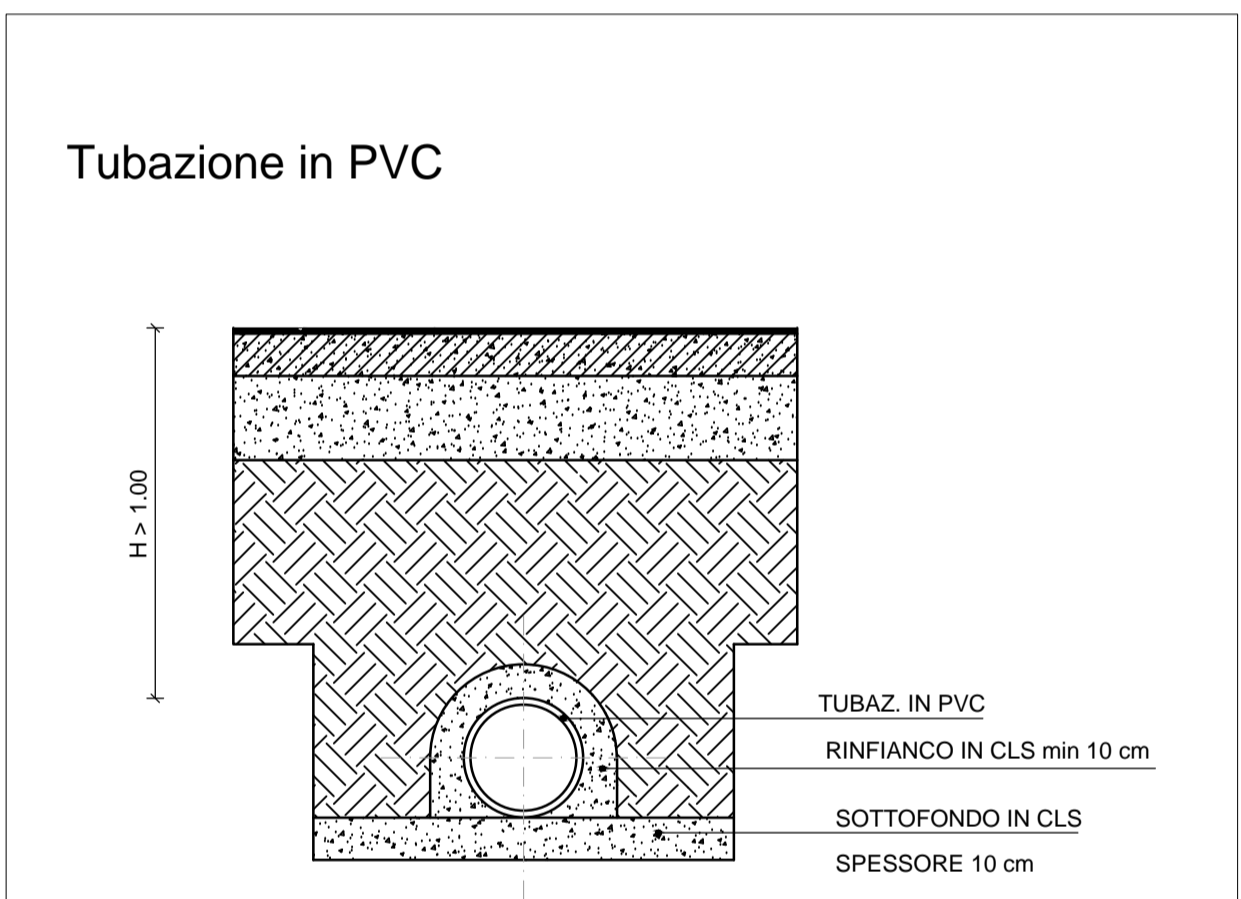
Particolari cameretta d'ispezione - scala 1:20



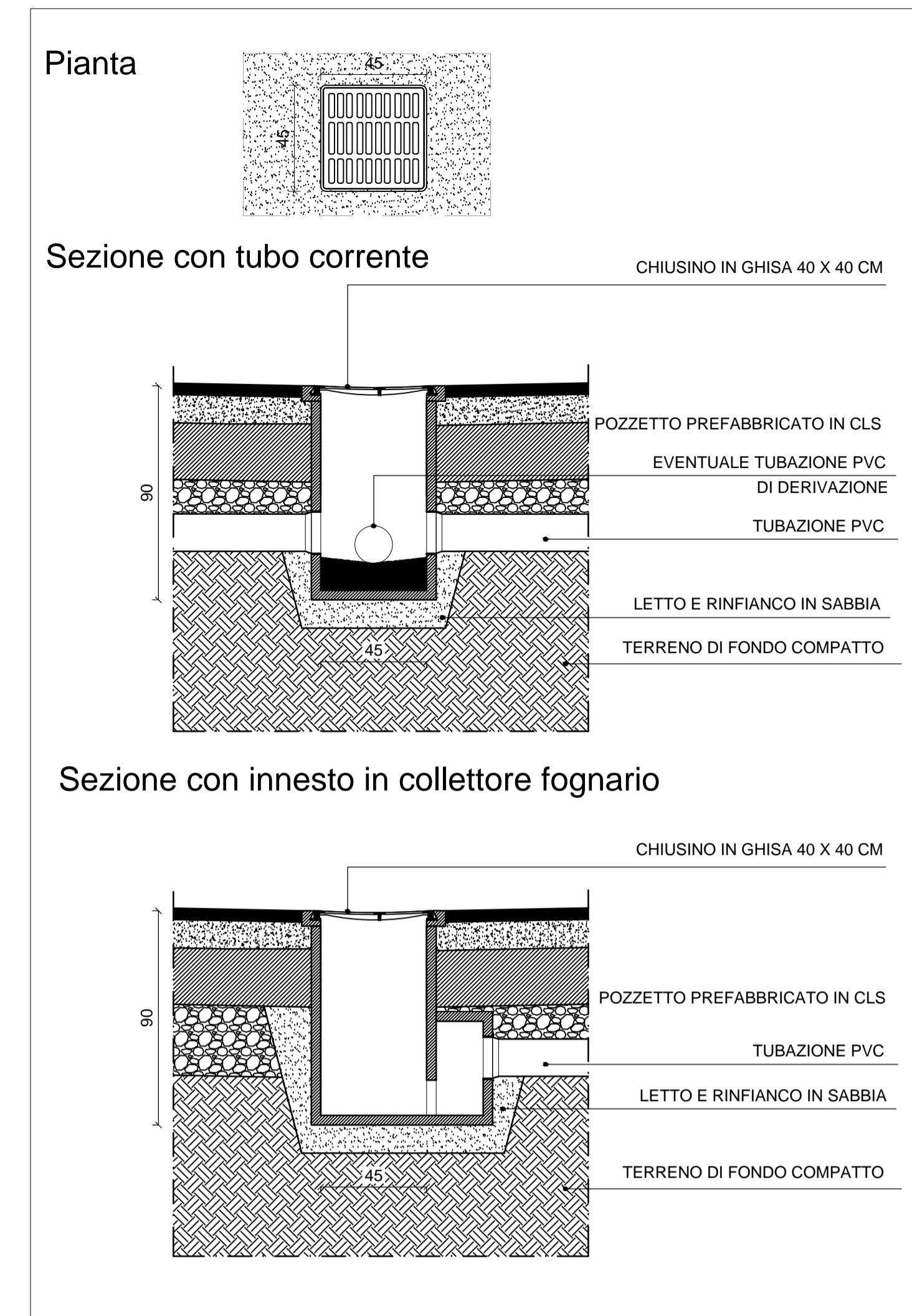
Particolare immissione in roggia - scala 1:20



Particolare innesto in tubazione - scala 1:20



Particolare posa tubazioni - scala 1:20



Particolari caditoia carrabile - scala 1:20



PIANO ATTUATIVO SOTTOAMBITO CP1b
Ambito di trasformazione pubblica TRP1

ai sensi dell'art. 14 Legge Regionale per il Governo del Territorio del 11/03/2005; n. 12 e s.m.i.

COMMITTENTE:	Holcim Aggregati Calcestruzzi S.r.l. Piazzale Luigi Cadorna - 6 20123 Milano	 TAV. 22
OGGETTO:	PIANO ATTUATIVO SOTTOAMBITO CP1b AMBITO DI TRASFORMAZIONE PUBBLICA TRP1 AREE EX CAVA CASCINA LIRONE SITE IN SEGRATE (MI)	
FASE:	PIANO ATTUATIVO	COMM.: 21-2018
TITOLO:	STATO DI PROGETTO Particolari fognatura acque bianche	SCALA: 1:20
PROGETTISTA:	Arch. Andrea Fiorentini albo Milano: 7655	DATA: 30.05.2019
CONSULENTI:	Arch. Patrizia Fiorentini albo Milano: 5610	REV.
		REV.
		REV.

Il Committente: **Holcim Aggregati Calcestruzzi Srl** Il Progettista: **Arch. Andrea Fiorentini**

Documenti firmati digitalmente secondo le disposizioni di legge